

Общество с ограниченной ответственностью
«Специальное конструкторское бюро Стройприбор»

ОКПО 42 7358

**Измеритель степени
пучинистости грунтов
УПГ - МГ4.01/Н «Грунт»**

Руководство по эксплуатации*
Технические и метрологические характеристики**

Челябинск

* Предназначено для ознакомления, некоторые разделы могут отсутствовать

** Производитель оставляет за собой право вносить изменения в конструкцию приборов, не ухудшающие их технические и метрологические характеристики

СОДЕРЖАНИЕ

1 Описание и работа	3
1.1 Назначение	3
1.2 Основные технические и метрологические характеристики	3
1.3 Состав измерителя.....	4
1.4 Устройство и работа.....	5
1.5 Маркировка и пломбирование.....	9
1.6 Упаковка.....	10
2 Использование по назначению	10
2.1 Подготовка измерителя к работе.....	10
2.2 Подготовка образцов к испытанию.....	11
2.3 Порядок работы в режиме «Испытание».....	12
2.4 Порядок работы в режиме «Настройки»	15
2.5 Порядок работы в режиме «Архив».....	16
2.5 Порядок работы в режиме «Работа с ПК».....	17
3 Техническое обслуживание	23
3.1 Меры безопасности	23
3.2 Порядок технического обслуживания	24
4 Калибровка.....	24
5 Транспортирование и хранение.....	25
Паспорт	26

Руководство по эксплуатации (РЭ) включает в себя общие сведения необходимые для изучения и правильной эксплуатации измерителя степени пучинистости грунтов УПГ-МГ4.01/Н «Грунт». РЭ содержит описание принципа действия, технические характеристики, методы контроля и другие сведения, необходимые для нормальной эксплуатации УПГ-МГ4.01/Н «Грунт».

1 Описание и работа

1.1 Назначение

1.1.1 Измеритель степени пучинистости грунтов УПГ-МГ4.01/Н «Грунт» (далее по тексту – измеритель) предназначен для промораживания образца исследуемого грунта в заданном температурном и влажностном режимах, и измерений перемещения его поверхности при исследованиях грунтов для строительства по ГОСТ 28622-90.

1.1.2 Рабочие условия эксплуатации

Блок управления:

- температура окружающего воздуха от 15 °С до 25 °С;
- относительная влажность воздуха не более 80 %.

Термоконтейнер:

- температура окружающего воздуха от минус 12 °С до 25 °С;
- верхнее значение относительной влажности 95 %, с конденсацией влаги.

1.2 Основные технические и метрологические характеристики

Наименование характеристики	Значение характеристики
1	2
Диапазон измерений перемещения траверсы, мм	0...15
Пределы допускаемой абсолютной погрешности измерения перемещения траверсы, мм	± 0,1

Измеритель степени пучинистости грунтов УПГ - МГ4.01/Н «Грунт»

1	2
Диапазон измерений температуры, °С	-4,0...+1,0
Пределы допускаемой абсолютной погрешности измерения температуры, °С	± 0,2
Нестабильность поддержания установленной температуры в течение 20 мин, °С, в пределах	± 0,2
Диапазон измерений силы, Н	0...500
Пределы допускаемой погрешности измерений силы, %, от наибольшего предела измерений	± 3
Температура верхней термостатированной плиты, °С	-4,0 ± 0,2
Температура нижней термостатированной плиты, °С	1,0 ± 0,2
Объем архивируемой информации, значений	10×250
Питающее напряжение от сети переменного тока, В частотой, Гц	220 ± 22 50 ± 1
Потребляемая мощность, Вт, не более	250
Габаритные размеры мм, не более: – блок управления – термоконтейнер	235×210×97 220×220×430
Масса, кг, не более	8,5
Средняя наработка на отказ, ч, не менее	5000
Средний срок службы, лет, не менее	10

1.3 Состав измерителя

1.3.1 Конструктивно измеритель выполнен в виде двух блоков:

- блока управления;
- термоконтейнера (от 1 до 6);

1.3.2 В комплект поставки также входят:

- регулятора холодильной камеры (далее РХ);
- блок вентиляторов для холодильной камеры с сетевым адаптером;
- коаксиальный кабель для подключения РХ (далее кабель РХ);
- кабель USB;
- CD с программным обеспечением.

Общий вид измерителя приведен на рисунках 1-3.

1.4 Устройство и работа

1.4.1 **Блок управления** выполняет следующие функции: регулирование температуры в холодильной камере; измерение температуры верхней и нижней термоплиты; измерение силы приложенной к образцу; измерение вертикальной деформации образца грунта.

1.4.1.1 На лицевой панели блока управления (рисунок 1а) размещены дисплей и клавиатура управления измерителем.



а) лицевая панель блока управления



1 – разъем для подключения нижней термостатированной плиты

2 – разъем для подключения верхней термостатированной плиты

3 – номер подключаемого термоконтейнера

4 – выключатель питания

5 – кабель сетевого питания

6 – держатель предохранителя

7 – клемма заземления

8 – разъем для подключения регулятора холодильника

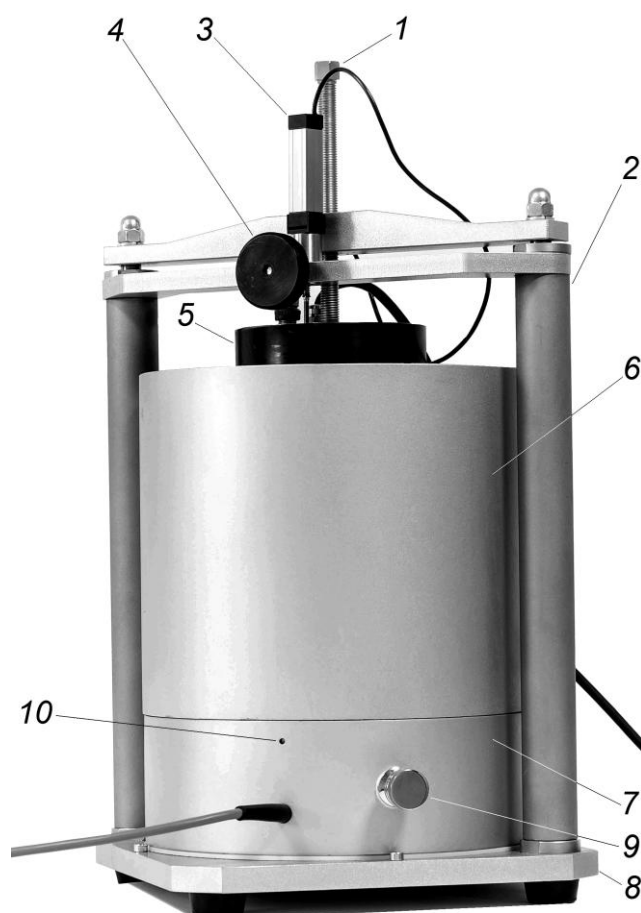
9 – разъем USB

б) задняя панель блока управления

Рисунок 1 –Блок управления

1.4.1.2 На задней панели блока управления (рисунок 1б) размещены: выход кабеля сетевого питания (5), клемма заземления (7), держатель предохранителя (6), разъем регулировки холодильника РХ, разъемы для подключения термоконтейнеров (1,2), разъем для подключения кабеля USB связи с ПК и выключатель питания.

1.4.2 **Термоконтейнер** (рисунок 2) состоит из верхней термостатированной плиты (далее – верхняя термоплита) (5), нижней термостатированной плиты (далее – нижняя термоплита) (7), силовой рамы, термоизолирующего кожуха (6), и обоймы для образца грунта, состоящей из пяти колец.



- | | |
|-------------------------------|--|
| 1 - винт нагружения | 6 – термоизолирующий кожух |
| 2 – силовая рама | 7 – нижняя термоплита |
| 3 – датчик перемещения | 8 - основание силовой рамы |
| 4 – зажим датчика перемещения | 9 – рукоять |
| 5 – верхняя термоплита | 10 – датчик температуры окружающей среды |

Рисунок 2 - Общий вид термоконтейнера

1.4.2.1 Нижняя термоплита (рисунок 3-а) имеет: встроенный датчик температуры для измерения температуры поверхности нижней термоплиты, встроенную емкость (1) для засыпки капиллярно-пористого материала, емкость для заполнения водой (3), датчик температуры для контроля температуры нижней торцевой поверхности образца (2).

На боковой поверхности нижней термоплиты размещены:

- кабель (4) с девятиконтактным разъемом (6) для подключения к блоку управления;
- датчик температуры для измерения температуры воздуха в холодильной камере (только для термоконтейнера №1);
- две рукояти (7);

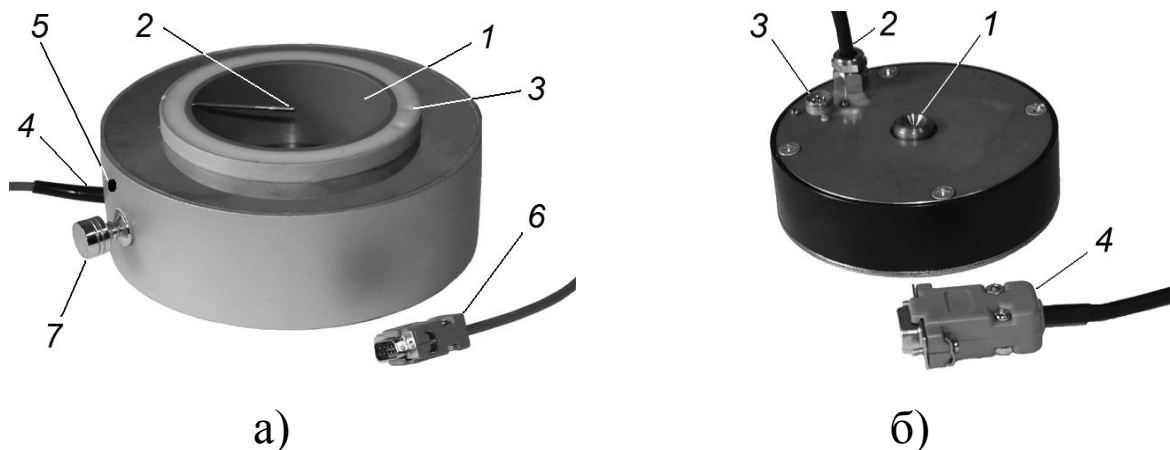


Рисунок 3 – Термостатированные плиты
а) нижняя б) верхняя

1.4.2.2 Верхняя термоплита (рисунок 3-б) имеет: встроенный датчик температуры для измерения температуры поверхности верхней термоплиты, силовоспринимающую бобышку (1), кабель (2) с девятиконтактным разъемом (4) для подключения к блоку управления.

1.4.2.3 Силовая рама (рисунок 2) состоит из основания (8), двух стоек (2), траверсы с датчиком перемещения и подпружиненной траверсы с винтом нагружения (1).

1.4.3 Регулятор холодильной камеры (РХ) (рисунок 4) обеспечивает включение и отключение компрессора холодильной камеры в

зависимости от заданного режима охлаждения. Холодильная камера подключается к РХ, а вилка РХ подключается к сети переменного тока 220 В. На боковой стенке РХ имеется коаксиальный разъем для подключения РХ к блоку управления.



Рисунок 4 – Регулятор холодильной камеры (РХ)

1.4.5 Блок вентиляторов создает вынужденную конвекцию воздуха внутри камеры, что приводит к равномерному распределению температуры по всему пространству. Питание блока вентиляторов производится от сетевого адаптера напряжением 12 В. Блок вентиляторов располагается над термоконтейнерами, воздушный поток направляется на боковые испарители холодильной камеры.

1.4.6 Режимы работы измерителя.

Измеритель обеспечивает четыре рабочих режима, выбор которых осуществляется в меню блока управления:

РЕЖИМ
ИСПЫТАНИЕ
НАСТРОЙКИ
АРХИВ
РАБОТА с ПК

(1)

1.4.6.1 **Режим «Испытание».** В данном режиме проводятся испытания образцов грунта.

Для перехода в режим «Испытание» из других режимов необходимо нажатием клавиши **РЕЖИМ** перейти в основное меню к экрану (1), клавишей \uparrow или \downarrow переместить мигающее поле на пункт «Испытание» и нажать клавишу **ВВОД**.

Возврат в основное меню (экран 1) клавишей **РЕЖИМ**.

1.4.6.2 Режим «Настройки». В данном режиме производятся установки параметров испытаний, а также установка календаря и часов реального времени.

Для перехода в режим «Настройки» из других режимов необходимо нажатием клавиши **РЕЖИМ** перейти в основное меню (экрану 1), клавишей \uparrow или \downarrow переместить мигающее поле на пункт «Настройки» и нажать клавишу **ВВОД**.

Возврат в основное меню (экран 1) клавишей **РЕЖИМ**.

1.4.6.3 Режим «Архив». В данном режиме осуществляется просмотр результатов измерений сохраненных в архиве и удаление содержимого архива.

Для перехода в Режим «Архив» из других режимов необходимо нажатием клавиши **РЕЖИМ** перейти в основное меню (экран 1), клавишей \uparrow или \downarrow переместить мигающее поле на пункт «Архив» и нажать клавишу **ВВОД**.

Возврат в основное меню (экран 1) клавишей **РЕЖИМ**.

1.4.6.4 Режим «Работа с ПК». В данном режиме производится передача архивированных данных на компьютер через его USB-порт.

Для перехода в режим «Работа с ПК» из других режимов необходимо нажатием клавиши **РЕЖИМ** перейти в основное меню (экрану 1), клавишей \uparrow или \downarrow переместить мигающее поле на пункт «Работа с ПК» и нажать клавишу **ВВОД**.

Возврат в основное меню (экран 1) производится клавишей **РЕЖИМ**.

1.5 Маркировка и пломбирование

1.5.1 Маркировка

На лицевой панели блока управления нанесены:

- условное обозначение измерителя;
- товарный знак предприятия изготовителя.

На задней панели блока управления нанесены:

- условное обозначение измерителя;
- наименование предприятия изготовителя;

– заводской номер, месяц и год изготовления.

На верхней и нижней термоплитах нанесены:

- условное обозначение измерителя;
- наименование предприятия изготовителя;
- заводской номер, год изготовления;
- номер термоконтейнера.

На датчик перемещения нанесен номер термоконтейнера.

Управляющие элементы маркированы в соответствии с их назначением.

1.5.2 Пломбирование

Измеритель пломбируется предприятием изготовителем посредством нанесения клейма на пластичный материал. Место пломбирования – углубление для крепежного винта в ножке блока управления.

Сохранность пломб в процессе эксплуатации является обязательным условием принятия рекламаций в случае отказа измерителя.

1.6 Упаковка

1.6.1 Для обеспечения сохранности при транспортировании измеритель упаковывается в ящик, изготовленный по чертежам изготовителя, категория упаковки КУ-1 по ГОСТ 23170. Эксплуатационная документация упакована в пакет, изготовленный из полиэтиленовой пленки. Маркировка упаковки производится в соответствии с ГОСТ 14192.

2 Использование по назначению

2.1 Подготовка измерителя к работе

2.1.1 Подготовить термоконтейнер с нижней термоплитой к испытаниям, уложить на дно емкости фильтровальную бумагу для предотвращения проникновения песка в отсек с водой, засыпать в емкость капиллярно-пористый материал (например, мелкий мытый песок, карборунд и т.п.) вровень с краями емкости, залить в емкость

при помощи медицинского шприца воду.

2.1.2 Установить силовую раму на ровную, гладкую поверхность.

2.1.3 Образец грунта в обойме установить поверх капиллярно-пористого материала, симметрично оси термоконтейнера.

2.1.4 Установить термоизолирующий кожух поверх обоймы с грунтом, после чего установить верхнюю термоплиту на грунт и поместить собранный измеритель с образцом грунта на основание силовой рамы. При установке верхней термоплиты необходимо проследить, чтобы номер верхней и нижней термоплиты совпадал.

Совместить ось винта нагружения с силовоспринимающей бобышкой верхней термоплиты, при этом кабели верхней и нижней термоплиты должны быть ориентированы в противоположную сторону от датчика перемещения.

Установить датчик перемещения с номером соответствующим номеру термоконтейнера и зафиксировать винтом.

2.1.5 Подключить верхнюю и нижнюю термоплиту к разъемам блока управления в соответствии с нумерацией термоконтейнеров. Подключить блок управления к сети 220 В/50 Гц. Надежно заземлить блок управления через клемму защитного заземления. Подключить кабель РХ к блоку управления.

2.1.6 Включить питание измерителя тумблером «СЕТЬ», дисплей примет вид:



(2)

Через 2-3 секунды на дисплее отобразится основное меню (экран 1) с мигающим пунктом «Испытание».

2.2 Подготовка образцов к испытанию

2.2.1 Отбор и подготовка образцов грунта к испытаниям производятся в соответствии с ГОСТ 28622-90 (п.п. 2.1...2.7).

2.2.2 Смазать обойму внутри тонким слоем консистентной

смазки (литол, вазелин и др).

2.2.3 Поместить в обойму, состоящую из пяти колец, высотой по 30 мм каждое, образец грунта (см. п. 2.5 ГОСТ 28622-90).

2.3 Порядок работы в режиме «Испытание»

2.3.1 Установить термоконтейнеры в холодильную камеру (рисунок 5), после чего винты нагружения полностью ослабить.

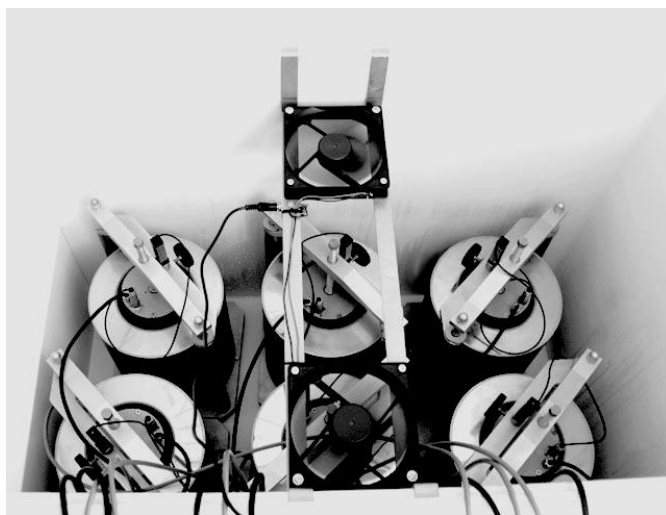


Рисунок 5 – Расположение термоконтейнеров в холодильной камере

ВНИМАНИЕ! Установка термоконтейнера №1 в холодильную камеру обязательна, так как регулировка температуры в холодильной камере производится по показаниям датчика температуры, размещенного на данном термоконтейнере.

Установить блок вентиляторов в холодильной камере (рис. 6).

2.3.2 Перевести измеритель в режим «Испытание», для чего в основном меню (экран 1), клавишей ↑ или ↓ переместить мигающее поле на пункт «Испытание» и нажать клавишу **ВВОД**.

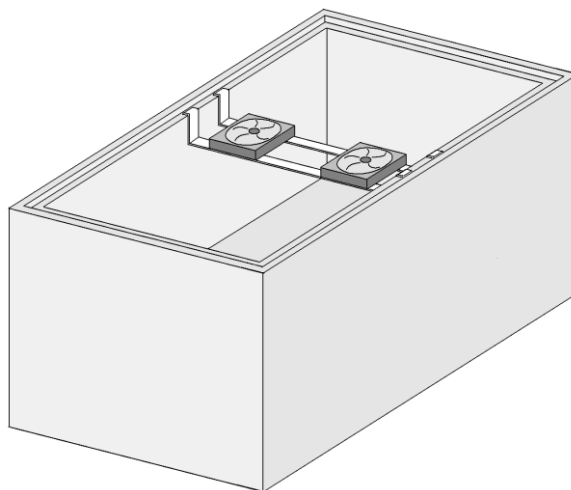


Рисунок 6 – Расположение блока вентиляторов

Если термоконтейнер №1 не подключен, появится сообщение:

ИСПЫТАНИЕ НЕВОЗМОЖНО
ПОДКЛЮЧИТЬ
ТЕРМОКОНТЕЙНЕР №1

(3)

Для продолжения испытаний подключить термоконтейнер №1 или нажать **РЕЖИМ** для возвращения к экрану (1)

Если термоконтейнер №1 подключен, после процесса автоподстройки на дисплее отображается таблица нагружения образцов:

НАГРУЖЕНИЕ ОБРАЗЦОВ						
№01-002	1	2	3	4	5	6
F, Н	00.00	00.00	00.00	00.00	00.00	00.00
P, МПа	0.000	0.000	0.000	0.000	0.000	0.000
После нагружения нажать "ВВОД"						

(4)

Вращая винт нагружения по часовой стрелке, нагрузить образцы грунта до расчетного давления, например, $P = 0,039$ МПа ($F = 305,2$ Н). Расчет требуемой силы нагружения (F) производится по формуле:

$$F = P \cdot A, \quad (1)$$

где P – давление создаваемое в образце, МПа;
 A – площадь образца, мм² ($A = 8215$ мм²).

2.3.3 После нагружения образцов закрыть крышку морозильной камеры, подключить холодильную камеру к РХ, подключить РХ и сетевой адаптер блока вентиляторов к сети переменного тока 220 В.

Нажать клавишу **ВВОД**. Дисплей примет вид, например:

$t_{\text{в}} = -4.8^{\circ}\text{C}$ ИДЕТ ИСПЫТАНИЕ 12:35:30/025:06						
NO1-002	1	2	3	4	5	6
$t_{\text{вт}},^{\circ}\text{C}$	20.00	20.00	20.00	20.00	20.00	20.00
$t_{\text{нт}},^{\circ}\text{C}$	20.00	20.00	20.00	20.00	20.00	20.00
$t_{\text{контр}},^{\circ}\text{C}$	20.00	20.00	20.00	20.00	20.00	20.00
$P, \text{МПа}$	0.042	0.040	0.041	0.042	0.040	0.041
$h, \text{мм}$	00.00	00.00	00.00	00.00	00.00	00.00

(5)

В верхней строке дисплея выводятся: $t_{\text{в}}$ – температура воздуха в холодильной камере; текущее время/время прошедшее с начала испытаний. Во второй строке в первом столбце выводятся номер серии и номер текущего измерения, в остальных столбцах номера термоконтейнеров.

В таблице применяются следующие обозначения:

$t_{\text{вт}}, ^{\circ}\text{C}$ – температура верхней термоплиты;

$t_{\text{нт}}, ^{\circ}\text{C}$ – температура нижней термоплиты;

$t_{\text{контр}}, ^{\circ}\text{C}$ – температура нижнего торца образца;

$P, \text{МПа}$ – давление в образце;

$h, \text{мм}$ – вертикальная деформация образца.

2.3.4 Температура воздуха в холодильной камере задается таким образом, чтобы обеспечить среднюю температуру на верхних термоплитах равной $(1 \pm 0,5)^{\circ}\text{C}$. Время стабилизации температуры на верхних термоплитах достигает от 5 до 10 часов и зависит от типа и влажности грунта. В соответствии с ГОСТ 28622-90 (п. 4.2) данный температурный режим поддерживается в течении 24 часов.

По истечении 24 часов температура верхних термоплит автоматически понижается до минус 4°C , при этом температура нижней термоплиты остается неизменной (1°C). Далее эти значения поддерживаются до окончания испытания. Дисплей принимает вид, например:

$t_{\text{в}} = -4.8^{\circ}\text{C}$ ИДЕТ ИСПЫТАНИЕ 12:35:30/025:06						
NO1-002	1	2	3	4	5	6
$t_{\text{вт}},^{\circ}\text{C}$	-4.01	-4.00	-4.00	-4.01	-4.01	-4.00
$t_{\text{нт}},^{\circ}\text{C}$	1.00	1.00	1.00	1.00	1.00	1.00
$t_{\text{контр}},^{\circ}\text{C}$	0.50	0.50	0.50	0.50	0.50	0.50
$P, \text{МПа}$	0.042	0.040	0.041	0.042	0.040	0.041
$h, \text{мм}$	00.23	00.31	00.34	00.23	00.21	00.30

(6)

Общее время испытания зависит от вида грунта и его насыщенности водой и может продолжаться от 70 до 100 часов и более.

2.3.7 Испытание завершается по достижении на нижнем торце образца температуры $0\text{ }^{\circ}\text{C}$, при этом номер термоконтейнера выводится в инверсном виде, например:

$t_{\text{в}}$, $^{\circ}\text{C}$	-4.01	-4.00	-4.00	-4.01	-4.01	-4.00
$t_{\text{нт}}$, $^{\circ}\text{C}$	1.00	1.00	1.00	1.00	1.00	1.00
$t_{\text{контр}}$, $^{\circ}\text{C}$	0.05	0.00	0.02	0.05	0.04	0.03
P ,МПа	0.042	0.040	0.041	0.042	0.040	0.041
h ,мм	01.23	01.31	01.34	01.23	01.21	01.30

(7)

Если в режиме «Испытание» нажать клавишу **РЕЖИМ**, на дисплее появится сообщение:

ИСПЫТАНИЕ НЕ ЗАВЕРШЕНО	
ЗАВЕРШИТЬ?	
ДА	НЕТ

(8)

Для завершения испытаний переместить инверсное поле при помощи клавиш \leftarrow , \rightarrow на пункт «ДА» и нажать **ВВОД**. Если требуется продолжить испытание выбрать пункт «НЕТ» и нажать **ВВОД**.

По достижении на нижних торцах образцов всех термоконтейнеров температуры $0\text{ }^{\circ}\text{C}$, включается звуковой сигнал, а также автоматически фиксируются и сохраняются в архиве значения $t_{\text{в}}$, $t_{\text{нт}}$, $t_{\text{контр}}$, h и P в реальном масштабе времени. Дисплей при этом имеет вид, например:

$t_{\text{в}}$, $^{\circ}\text{C}$	-4.01	-4.00	-4.00	-4.01	-4.01	-4.00
$t_{\text{нт}}$, $^{\circ}\text{C}$	1.00	1.00	1.00	1.00	1.00	1.00
$t_{\text{контр}}$, $^{\circ}\text{C}$	0.00	0.00	0.00	0.00	0.00	0.00
P ,МПа	0.042	0.040	0.041	0.042	0.040	0.041
h ,мм	01.23	01.31	01.34	01.23	01.21	01.30

(9)

Примечание – После передачи данных, полученных при испытании, в ПК, при необходимости, могут быть построены графические зависимости h и $t_{\text{контр}}$ во времени.

2.4 Порядок работы в режиме «Настройки»

2.4.1 В режиме настройки устанавливаются параметры прове-

дения испытаний, а также устанавливается или корректируется дата и часы реального времени. При входе в режим «Настройки» дисплей примет вид, например:

t _в = -4.0 °C		ИНТЕРВАЛ ИЗМЕРЕНИЯ = 01 час				
№01-002	1	2	3	4	5	6
t _{нт} , °C	1.00	1.00	1.00	1.00	1.00	1.00
t _{контр} , °C	0.00	0.00	0.00	0.00	0.00	0.00
Установка даты/времени 12:59:33 06/12/2010						

(10)

По умолчанию все параметры проведения испытаний установлены в соответствии с ГОСТ 28622-90.

В случае необходимости изменений числовых значений, переместить инверсный указатель клавишами ↑, ↓, ← и → на требуемый параметр и нажать клавишу **ВВОД**. Установка числового значения осуществляется клавишами ↑, ↓. После окончания установки числа повторно нажать **ВВОД**.

2.4.2 Для изменения даты и времени, необходимо нажатием клавиши **ВВОД** возбудить мигание числа, клавишами ↑, ↓ внести корректировку и зафиксировать изменение клавишей **ВВОД**.

2.4.3 Установленные дата и время сохраняются в программном устройстве измерителя не менее трех лет, после чего батарея CR-2032 должна быть заменена в условиях изготовителя.

2.4.4 Возврат измерителя в основное меню (1) нажатием клавиши **РЕЖИМ**.

2.5 Порядок работы в режиме «Архив»

2.5.1 Просмотреть архив можно в любое время, в том числе после отключения электронного блока от измерителя, для чего необходимо выполнить операции по п. 1.4.4.2.

При выборе пункта «Архив» дисплей имеет вид, например:

t _в = -4.8 °C		АРХИВ				12:35:30/025:06	
№01-002	1	2	3	4	5	6	
t _в , °C	-4.01	-4.00	-4.00	-4.01	-4.01	-4.00	
t _{нт} , °C	1.00	1.00	1.00	1.00	1.00	1.00	
t _{контр} , °C	0.50	0.50	0.50	0.50	0.50	0.50	
P, МПа	0.042	0.040	0.041	0.042	0.040	0.041	
h, мм	00.23	00.31	00.34	00.23	00.21	00.30	

(11)

Клавишами ←, → переместить инверсный указатель на серию измерений или номер измерения в серии.

Клавишами ↑, ↓ выбрать номер серии или номер измерения в серии в зависимости от положения инверсного указателя.

2.5.2 Для удаления содержимого архива необходимо нажатием клавиши **ВВОД** вывести на дисплей сообщение:



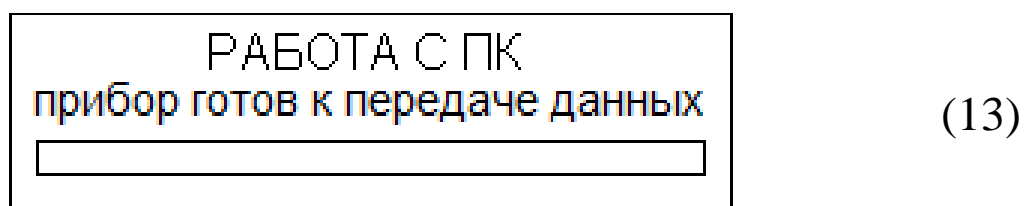
Клавишами ↑, ↓ переместить мигающее поле на пункт «ДА» и нажать клавишу **ВВОД**.

При выборе пункта «НЕТ» измеритель возвращается к экрану (11) для дальнейшего просмотра архива.

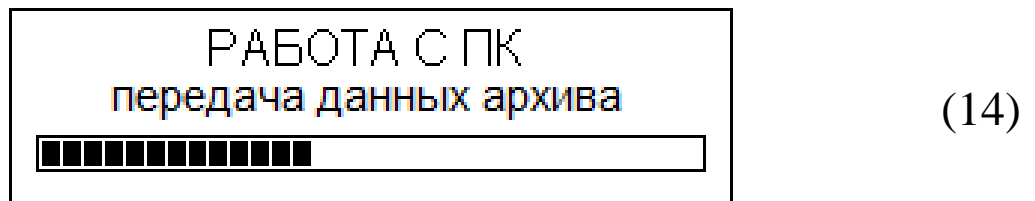
2.5.3 Возврат измерителя в основное меню (1) производится нажатием клавиши **РЕЖИМ**.

2.5 Порядок работы в режиме «Работа с ПК»

2.5.1 Подключить измеритель к ПК, перейти в режим передачи данных из архива в ПК (п.п. 1.4.6.4). Дисплей примет вид:



При передаче данных в ПК дисплей примет вид:



2.5.2 Системные требования к ПК

Для работы программы необходима система, удовлетворяющая следующим требованиям:

– операционная система Windows 95, 98, 98SE, 2000, ME, XP, Vista © Microsoft Corp;

– один свободный USB-порт.

2.5.3 Подключение измерителя к ПК

Для передачи данных используется стандартный USB-порт. Для подключения необходим свободный USB-порт. Подсоединить кабель, поставляемый в комплекте с измерителем, к компьютеру, второй конец подсоединить к включенному измерителю.

2.5.4 Назначение, установка и возможности программы

2.5.4.1 Назначение программы

Программа для передачи данных предназначена для работы совместно с измерителем УПГ-МГ4 «Грунт» фирмы «СКБ Стройприбор». Программа позволяет передавать данные, записанные в архив измерителя, на компьютер.

2.5.4.2 Установка программы

Для установки программы необходимо выполнить следующие действия:

- вставить компакт-диск в привод CD-ROM;
- открыть папку «Programs» на прилагаемом CD;
- найти и открыть папку с названием вашего измерителя;
- начать установку, запустив файл Install.exe.

После загрузки нажать кнопку «Извлечь». По завершению установки программа будет доступна в меню: «Пуск» (слева внизу на экране ПК) → «Программы» → «Стройприбор» → «УПГ-МГ4».

2.5.4.3 Возможности программы:

- просмотр данных и занесение служебной информации в поле «Примечание» для каждого измерения;
- сортировка по любому столбцу таблицы;
- распечатка отчетов;
- экспорт отчетов в Excel;
- выделение цветом колонок таблицы;
- построение графика (h, t);
- расчет относительной деформации морозного пучения грунта.

2.5.4.4 Настройка USB-соединения

Для настройки USB-соединения необходимо подключить измеритель к компьютеру через USB-порт. Установить драйвер USB, который поставляется вместе с программой связи.

2.5.4.5 Автоматическая установка драйвера

После того как ОС Windows обнаружила новое устройство, в мастере установки драйверов (рисунок 7), необходимо указать папку с USB драйвером (X:/Programs/USB driver/) и нажать кнопку «Далее» (рисунок 8).

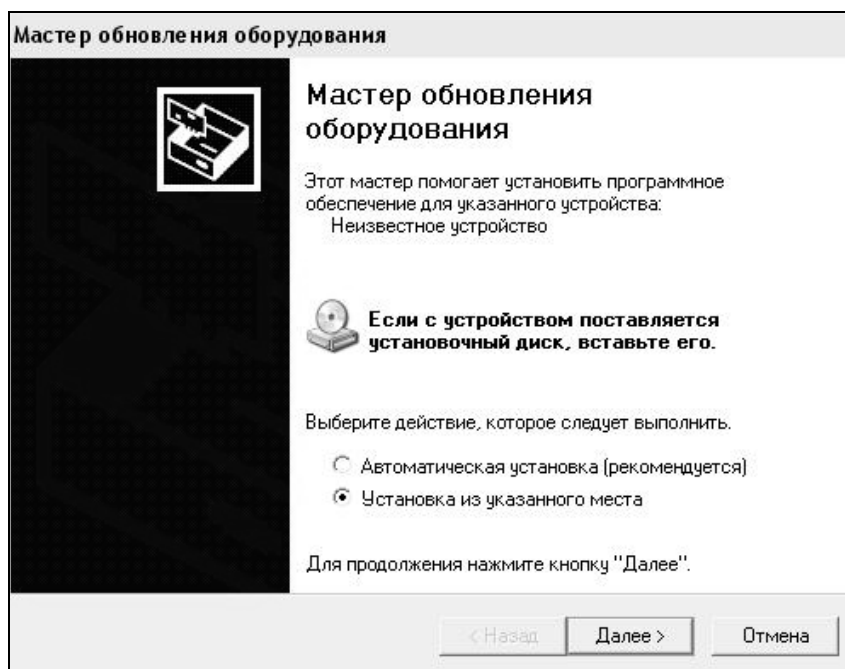


Рисунок 7 – Окно мастера обновления оборудования

2.5.4.6 Ручная установка USB драйвера

- вставить компакт-диск в привод CD-ROM;
- открыть папку «Programs» на прилагаемом CD;
- найти и открыть папку «USB driver»;
- нажать правой клавишей мыши на файле FTDIBUS.INF в выпадающем меню выбрать пункт «Установить» (рисунок 9);
- нажать правой клавишей мыши на файле FTDIPOINT.INF в выпадающем меню выбрать пункт «Установить»;
- перезагрузить ОС Windows.

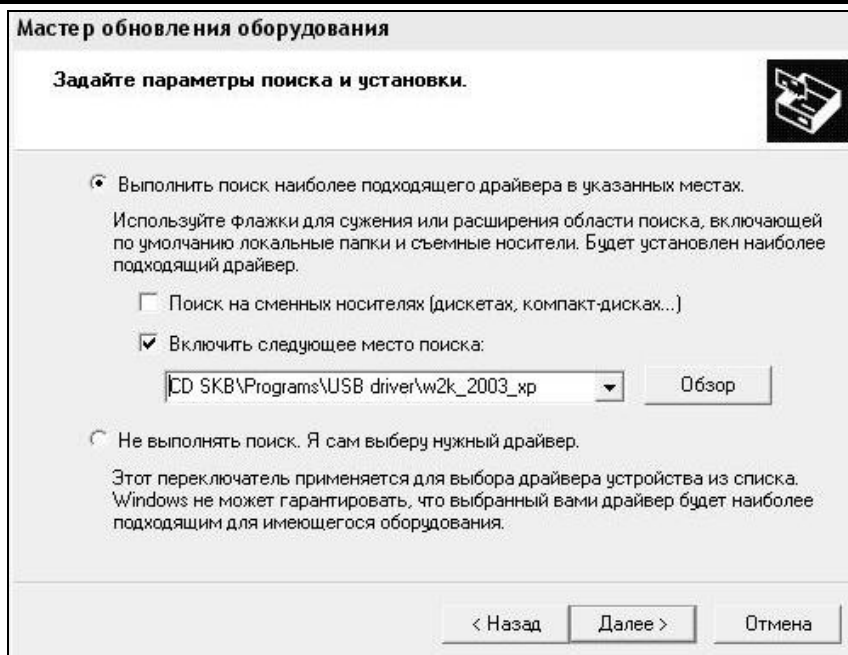


Рисунок 8 – Окно выбора драйвера для установки

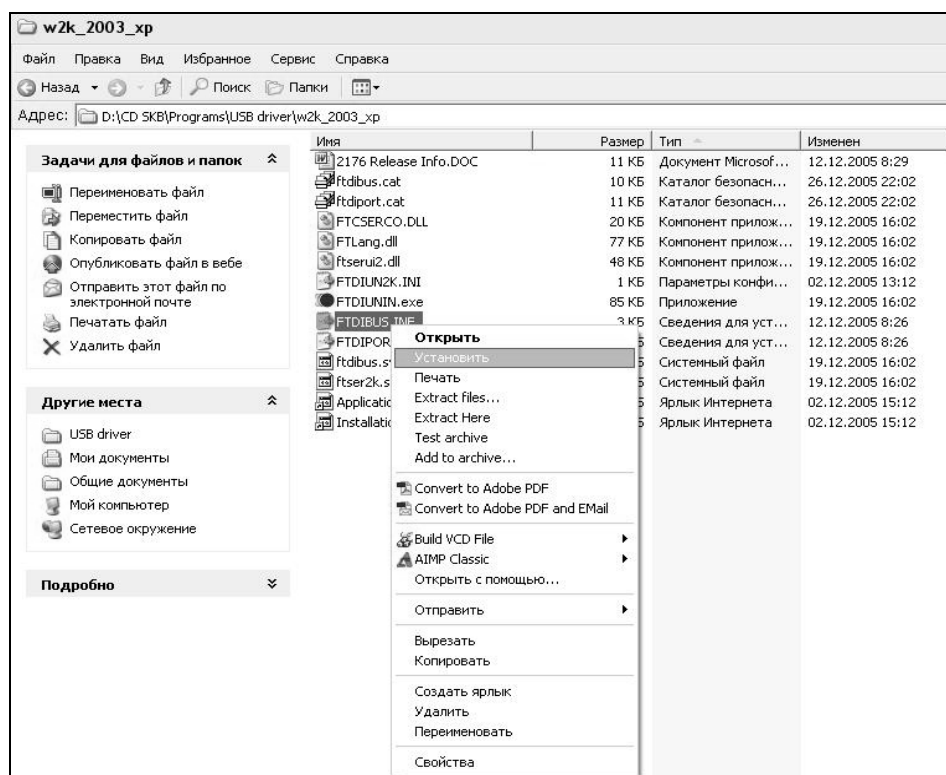


Рисунок 9 – Окно ручной установки драйвера

2.5.5 Прием данных с измерителя

2.5.5.1 Включить компьютер и запустить программу «Пуск» – «Программы» – «Стройприбор» – «УПГ-МГ4 «Грунт»».

2.5.5.2 Подключить измеритель к ПК согласно п. 2.5.3.

При подключении измерителя через USB-порт после установки драйвера необходимо определить номер COM-порта.

2.5.5.2.1 Открыть: ПУСК → Панель управления → Система → Оборудование → Диспетчер устройств;

2.5.5.2.2 Открыть список портов Диспетчер Устройств → Порты и найти строку «USB Serial Port (COM №)», в скобках указан номер COM-порта.

Если номер в скобках «1», настройка завершена (ничего менять не нужно). Если номер не «1», необходимо вызвать окно свойств «USB Serial Port (COM №)» (правой клавишей мыши щелкнуть по строке USB Serial Port (COM №) и выбрать пункт меню «Свойства») (рисунок 10).

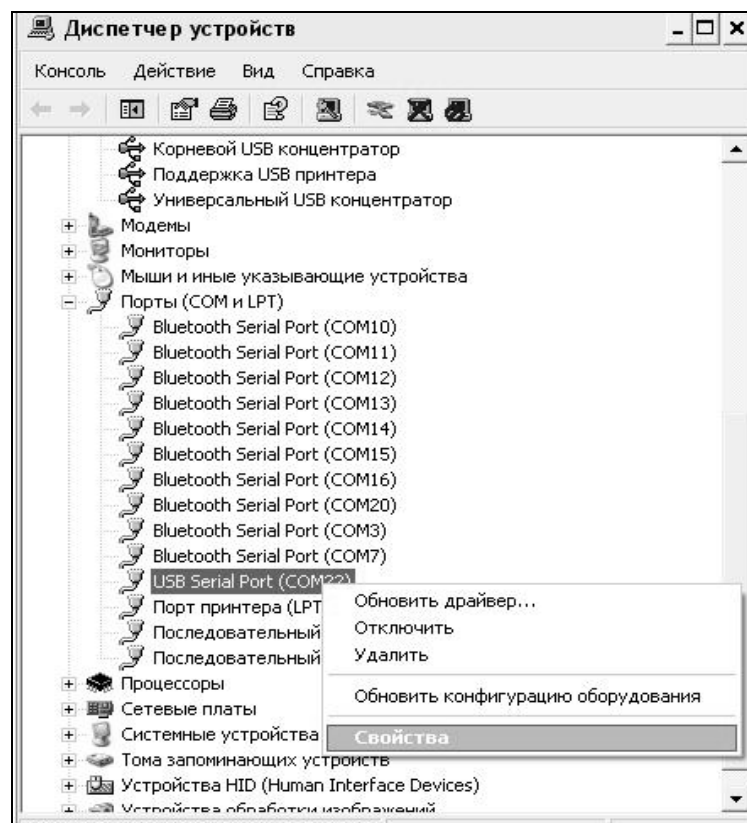


Рисунок 10 - Окно диспетчера устройств

2.5.5.2.3 Перейти на вкладку «Параметры окна», нажать кнопку «Дополнительно» (рисунок 11) и в выпадающем списке «Номер Com-порта» выбрать «COM 1» (рисунок 12) и нажать кнопку «ОК».

2.5.5.3 В программе для приема данных нажать на панели кнопку «Создать».

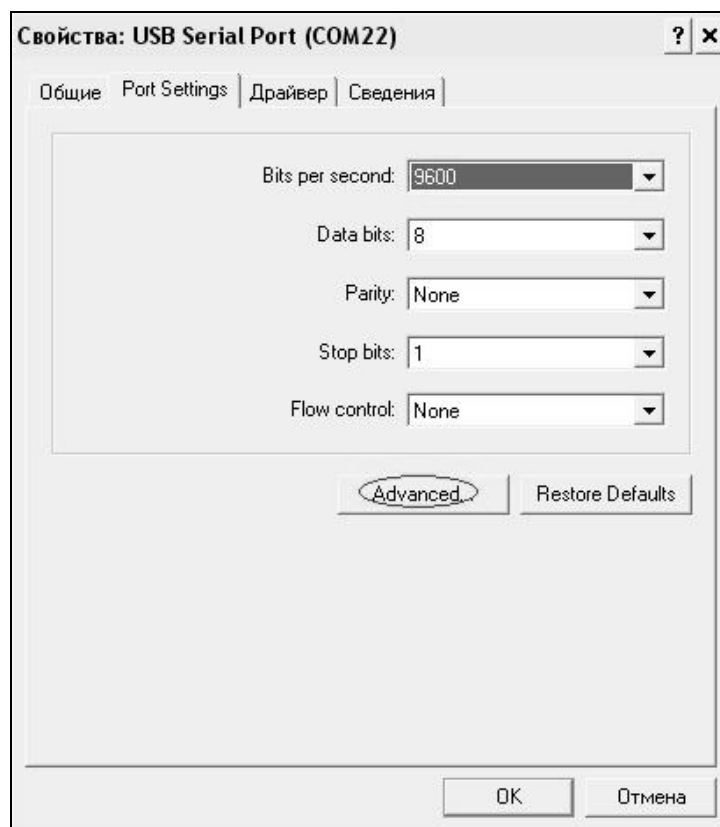


Рисунок 11 - Окно свойств USB-порта

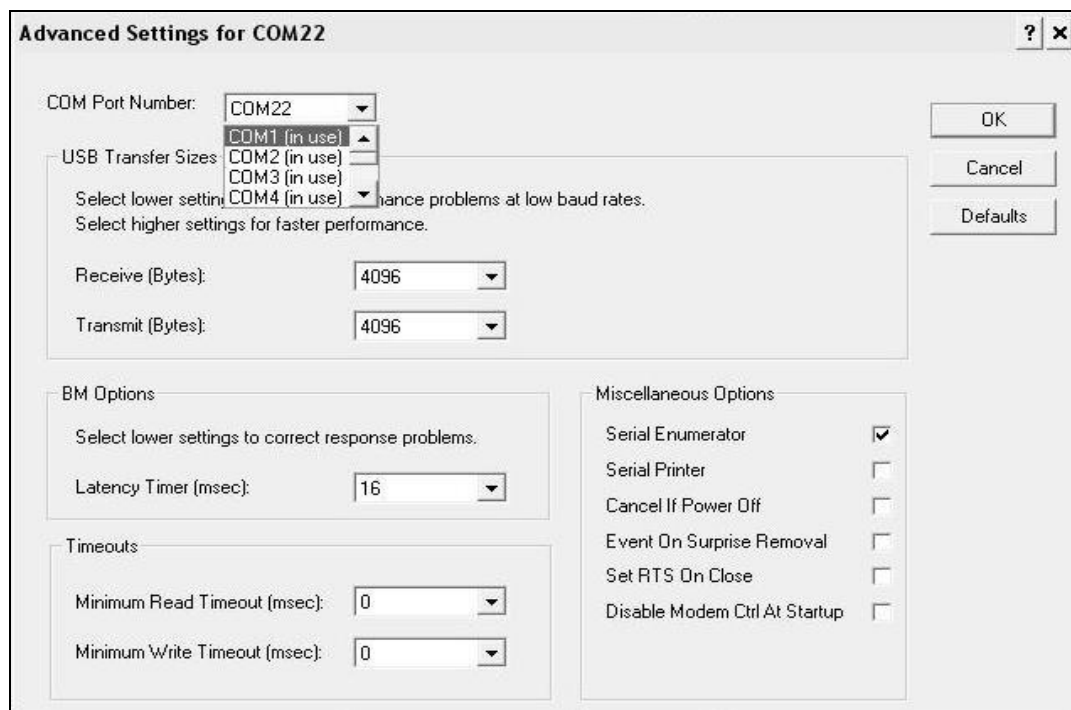


Рисунок 12 - Дополнительные настройки драйвера

2.5.5.4 Ввести имя файла для будущей базы данных и нажать кнопку «Сохранить». На экране отобразится процесс передачи

данных с измерителя на компьютер.

После передачи на экране будут отображены данные в табличном виде и будут доступны функции программного обеспечения, указанные в п. 2.5.4.3.

2.5.5.5 Подробное описание работы с программой находится в файле справки «Пуск» → «Программы» → «Стройприбор» → «Помощь – УПГ-МГ4 «Грунт»».

2.5.5.6 Если во время передачи данных произошел сбой, на экране ПК появляется сообщение: *«Прибор не обнаружен. Проверить правильность подключения измерителя согласно инструкции и убедиться, что измеритель находится в режиме связи с ПК»*. В этом случае необходимо проверить подключение измерителя, целостность кабеля и работоспособность USB-порта компьютера, к которому подключен измеритель, и повторить попытку, нажав кнопку «Создать».

2.5.6 Возврат измерителя в основное меню к экрану (1) нажатием клавиши **РЕЖИМ**.

3 Техническое обслуживание

3.1 Меры безопасности

3.1.1 К работе с измерителем допускаются лица, прошедшие инструктаж по технике безопасности при работе с холодильными камерами.

3.1.2 Для предотвращения несчастных случаев устанавливать термоконтейнеры в холодильную камеру разрешается только после её отключения от сети переменного тока.

3.1.3 Для предотвращения самопроизвольного выпадения образца грунта из термоконтейнера устанавливать термоконтейнеры в холодильную камеру следует при частичном нагружении образца грунта винтом нагружения. При перемещении термоконтейнер должен находиться всегда в вертикальном положении. При переноске термоконтейнера можно брать его либо за стойки, либо за траверсу установки датчика перемещения.

3.1.4 Извлекать термоконтейнер из холодильной камеры разрешается только при отключенном блоке вентиляторов.

3.2 Порядок технического обслуживания

3.2.1 Техническое обслуживание измерителя включает:

- обслуживание после окончания работы с измерителем;
- профилактический осмотр;
- планово-профилактический и текущий ремонт, калибровку датчиков силы и перемещения.

3.2.2 После окончания работы с измерителем удалить с поверхностей измерителя конденсат чистой ветошью. Освободить емкость нижней термоплиты от песка, слить воду и все детали просушить.

3.2.3 Периодичность профилактических осмотров устанавливается в зависимости от интенсивности эксплуатации измерителя, но не реже одного раза в год.

При профилактическом осмотре проверяют четкость работы механизма нагружения, клавиатуры, соединительных элементов, целостность кабелей и лакокрасочного покрытия.

3.2.4 Планово-профилактический ремонт проводится после истечения гарантийного срока не реже одного раза в год. Ремонт включает в себя внешний осмотр, замену органов управления и соединительных элементов (при необходимости).

3.2.5 При текущем ремонте устраняют неисправности, обнаруженные при эксплуатации измерителя. После ремонта проводится первичная калибровка измерителя.

Планово-профилактический ремонт, текущий ремонт и калибровка измерителя проводятся разработчиком-изготовителем.

4 Калибровка

При выпуске из производства, а так же в процессе эксплуатации и после ремонта измеритель подлежит калибровке.

Калибровку рекомендуется проводить в соответствии с доку-

ментом «Методика калибровки. МК 12585810-017-2013. Измеритель степени пучинистости грунтов УПГ-МГ4.01/Н «Грунт»», разработанной и утвержденной производителем.

5 Транспортирование и хранение

5.1 Условия транспортирования измерителей в части воздействия климатических факторов внешней среды должны соответствовать группе условий транспортирования 2С по ГОСТ 15150.

5.2 Условия хранения измерителей в части воздействия климатических факторов внешней среды должны соответствовать группе условий хранения 2С по ГОСТ 15150.

5.3 Измеритель в упаковке допускается транспортировать любым видом транспорта.

Паспорт
Измеритель степени пучинистости грунтов
УПГ-МГ4.01/Н «Грунт»

1 Назначение

1.1 Измеритель степени пучинистости грунтов УПГ-МГ4.01/Н «Грунт» (далее по тексту – измеритель) предназначен для промораживания образца исследуемого грунта в заданном температурном и влажностном режимах, и измерений перемещения его поверхности при исследованиях грунтов для строительства по ГОСТ 28622-90.

1.1.2 Условия эксплуатации измерителя.

Блок управления:

- температура окружающего воздуха от 15 °С до 25 °С;
- относительная влажность воздуха не более 80 %.

Термоконтейнер:

- температура окружающего воздуха от минус 12 °С до 25 °С;
- верхнее значение относительной влажности 95 %, с конденсацией влаги.

2 Основные технические и метрологические характеристики

Наименование характеристики	Значение характеристики
1	2
Диапазон измерений перемещения траверсы, мм	0...15
Пределы допускаемой абсолютной погрешности измерения перемещения траверсы, мм	± 0,1
Диапазон измерений температуры, °С	-4,0...+1,0
Пределы допускаемой абсолютной погрешности измерения температуры, °С	± 0,2
Нестабильность поддержания установленной температуры в течение 20 мин, °С, в пределах	± 0,2

Измеритель степени пучинистости грунтов УПГ - МГ4.01/Н «Грунт»

1	2
Диапазон измерений силы, Н	0...500
Пределы допускаемой погрешности измерений силы, %, от наибольшего предела измерений	± 3
Температура верхней термостатированной плиты, °С	-4,0 ± 0,2
Температура нижней термостатированной плиты, °С	1,0 ± 0,2
Объем архивируемой информации, значений	10×250
Питающее напряжение от сети переменного тока, В частотой, Гц	220 ± 22 50 ± 1
Потребляемая мощность, Вт, не более	250
Габаритные размеры мм, не более: – блок управления – термоконтейнер	235×210×97 220×220×430
Масса, кг, не более	8,5
Средняя наработка на отказ, ч, не менее	5000
Средний срок службы, лет, не менее	10

3 Комплект поставки

	Наименование и условное обозначение	К-во, шт.	Примечание
1	Измеритель пучинистости грунтов УПГ-МГ4.01/ «Грунт»: – блок управления – термоконтейнер	1	от 1 до 6
2	Регулятор холодильной камеры РХ	1	
3	Блок вентиляторов для холодильной камеры с сетевым адаптером	1	
4	Коаксиальный кабель для подключения РХ	1	
5	Кабель USB	1	
6	CD с программным обеспечением	1	
7	Руководство по эксплуатации. Паспорт	1	
8	Упаковочная тара	1	
9	Ключ 12×13	1	
10	Песок, кг		0,5 кг×Н

4 Свидетельство о приемке

5 Гарантийные обязательства

5.1 Изготовитель гарантирует соответствие измерителя техническим требованиям при условии соблюдения потребителем правил эксплуатации и хранения, установленных в настоящем руководстве по эксплуатации.

5.2 Гарантийный срок эксплуатации устанавливается 18 месяцев с момента ввода измерителя в эксплуатацию. Гарантийный срок хранения – 6 месяцев с момента изготовления измерителя.

5.3 В течение гарантийного срока безвозмездно устраняются выявленные дефекты.

Гарантийные обязательства не распространяются на измерители с нарушенным клеймом изготовителя и имеющие грубые механические повреждения.

Адреса разработчика-изготовителя ООО «СКБ Стройприбор»:

Фактический: г. Челябинск, ул. Калинина, 11 «Г»,

Почтовый: 454084 г. Челябинск, а/я 8538

тел./факс: в Челябинске (351)790-16-85, 790-16-13, 790-91-78;
в Москве: (495) 964-95-63, 220-38-58.